

Aufstellung von Gasverbrauchsapparaten

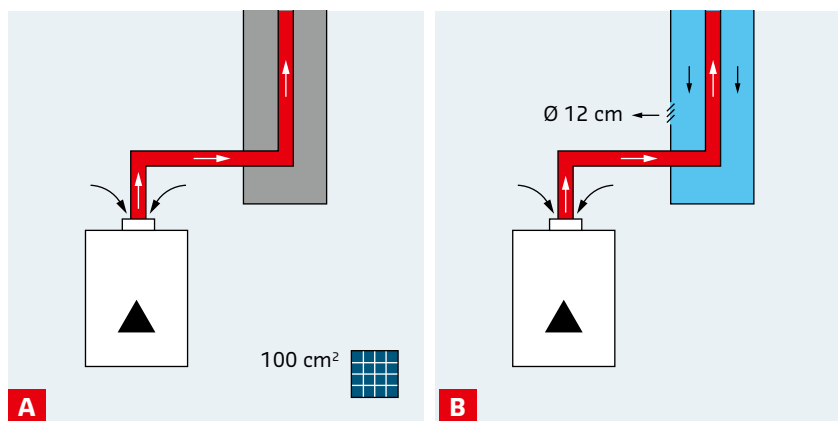
Typ B (raumluftabhängige Bauart), Kesselleistung ≤ 70 kW

1 Verbrennungsluftzufuhr und Raumlüftung mit Luft-/Abgassystemen (Typ B)

Aufstellungsräume für Gasverbrauchsapparate der Bauart B benötigen bis zu einer installierten Belastung ≤ 70 kW grundsätzlich nur eine unverschliessbare Lüftungsöffnung, die den Lufteintritt (wenn möglich unten im Aufstellungsraum) ermöglicht. Dabei sind die Anforderungen bezüglich Gasapparat und Raumlufthygiene zu berücksichtigen.

2 Beispiele Verbrennungsluftzufuhr und Raumlüftung

● Abgasführung ● Verbrennungsluftzufuhr ● Aussenluftdurchlass



3 Kennzeichnung von Abgasanlagen

Abgasanlagen müssen mit einer gültigen VKF-Nummer gekennzeichnet sein. Dies gilt auch bei Sanierungen von Gasbrennwertgeräten. Bei Unklarheiten ist das Bauamt der Gemeinde zu kontaktieren.