

Aufstellung von Gasverbrauchsapparaten

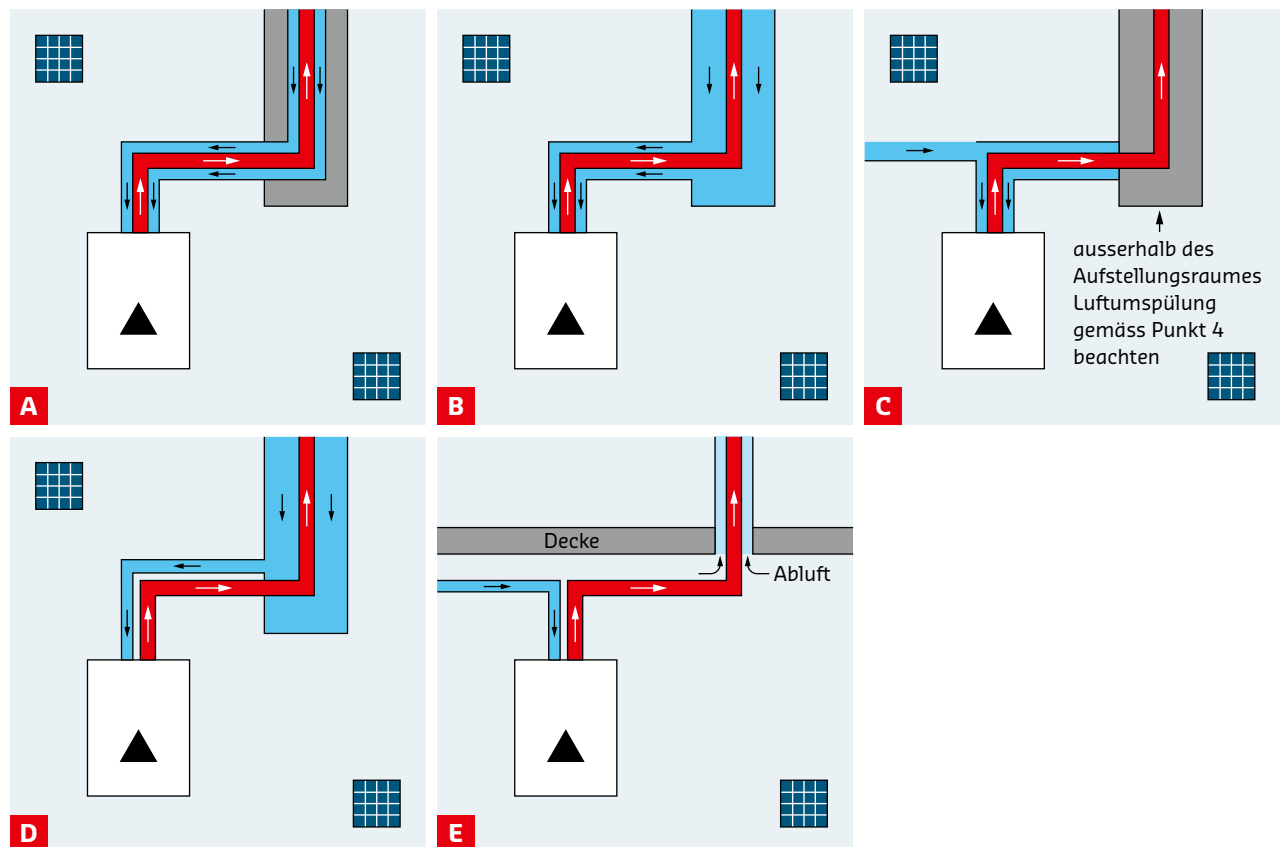
Typ C (raumluftunabhängige Bauart), Kesselleistung > 70 kW

1 Verbrennungsluftzufuhr und Raumlüftung mit Luft-/Abgassystemen (Typ C) für Gasverbrauchsapparate > 70 kW

Für die natürliche Belüftung von Heizräumen mit raumluftunabhängigen Gasverbrauchsapparaten (Bauart C) mit installierter Belastung > 70 kW sollen mindestens zwei Öffnungen mit je mindestens 100 cm² vorhanden sein. Die Aussenluft ist in Bodennähe (Oberkante maximal 50 cm über Boden) einzuführen; die Abluft ist möglichst direkt unter der Decke abzuführen. Liegt die gesamte installierte Wärmebelastung im Raum bei ≤ 137 kW, so ist die Mindestöffnungsgrösse von 100 cm² je Öffnung ausreichend. Für Wärmebelastungen > 137 kW kann nach der Berechnung unter Punkt 3 (siehe Seite 2) vorgegangen werden.

2 Beispiele Verbrennungsluftzufuhr und Raumlüftung mit Luft-/Abgassystemen

● Abgasführung ● Verbrennungsluftzufuhr ● Abluft ● Aussenluftdurchlass



Aufstellung von Gasverbrauchsapparaten

Typ C (raumluftunabhängige Bauart), Kesselleistung > 70 kW

3 Berechnung Mindestöffnungsgrösse Aussenluftdurchlass

Die Berechnung wird bei natürlicher Lüftung in Abhängigkeit der installierten Belastung der Gasverbrauchsapparate wie folgt vorgenommen. Die Mindestfläche pro Öffnung beträgt 100 cm²:

$$\begin{aligned} A_{\text{unten}} &= \frac{2}{3} \cdot (A_{\text{min}} + k \cdot Q) \cdot f \\ A_{\text{oben}} &= \frac{1}{3} \cdot (A_{\text{min}} + k \cdot Q) \cdot f \end{aligned}$$

- A = freie Querschnittsfläche in cm²
A_{min} = 100 cm²
k = 2 cm²/kW für Erdgas H
Q = Belastung in kW
f = Faktor (0,4)

4 Spezielle Bestimmungen für Abgasanlagen im Überdruckbetrieb

Im Überdruck betriebene Abgasanlagen müssen

- der Druckklasse P1, P2, H1 oder H2 und
- der Kondensatbeständigkeitsklasse W

gemäss SN EN 1443 entsprechen.

Wegen der Gefahr des Auftretens von Abgasen ist der Einbau von Nebenlufteinrichtungen grundsätzlich verboten (erlaubt sind lediglich zwangsgesteuerte Klappen, die sich nur bei Stillstand der angeschlossenen Apparate öffnen). Abgasanlagen mit Überdruckbetrieb müssen innerhalb von Gebäuden über die gesamte Länge ausreichend luftumspült sein, allseitig mindestens 20 mm. Koaxialrohre (Innenrohr für Abgasabführung, aussen Verbrennungsluftzufuhr), die für den Überdruckbetrieb kassiert sind, benötigen jedoch keine zusätzliche Luftumspülung.

5 Belüftung von Heizräumen mit nur einer Öffnung

Kann in Heizräumen aus baulichen Gründen nur eine Öffnung realisiert werden, ist diese Öffnung möglichst hoch oben im Raum anzuordnen und in einen Aussenluft- und einen Ablaufteil abzutrennen. Die Aussenluft muss in diesem Fall über einen Kanal bis in Bodennähe (Oberkante maximal 50 cm über Boden) geführt werden.

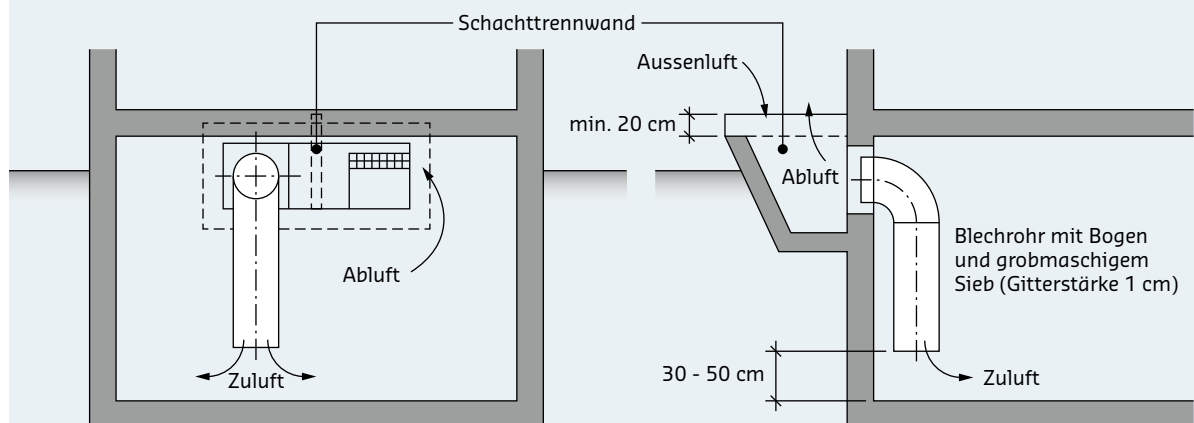
Aufstellung von Gasverbrauchsapparaten

Typ C (raumluftunabhängige Bauart), Kesselleistung > 70 kW

6 Beispiel für die Belüftung von Heizräumen mit nur einer Öffnung

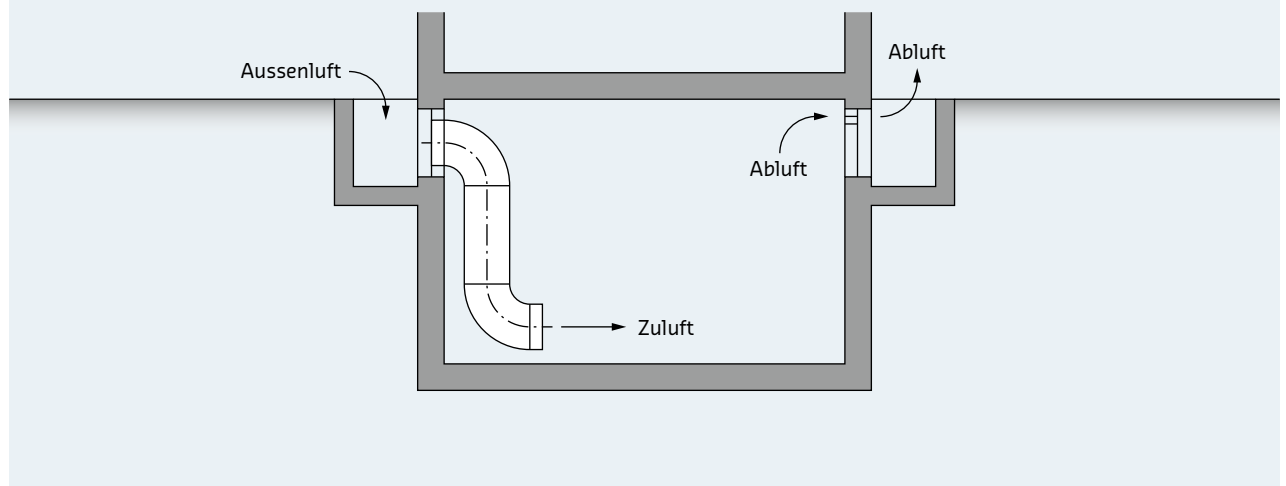
6.1 Heizraum mit Zugang vom Gebäude her

A Variante ohne Querlüftung



Im Lüftungsschacht ist zur Verhinderung eines Kurzschlusses zwischen Aussenluft- und Abluftöffnung eine Trennwand aufzuziehen, die die Schachtoberkante um mindestens 20 cm überragt.

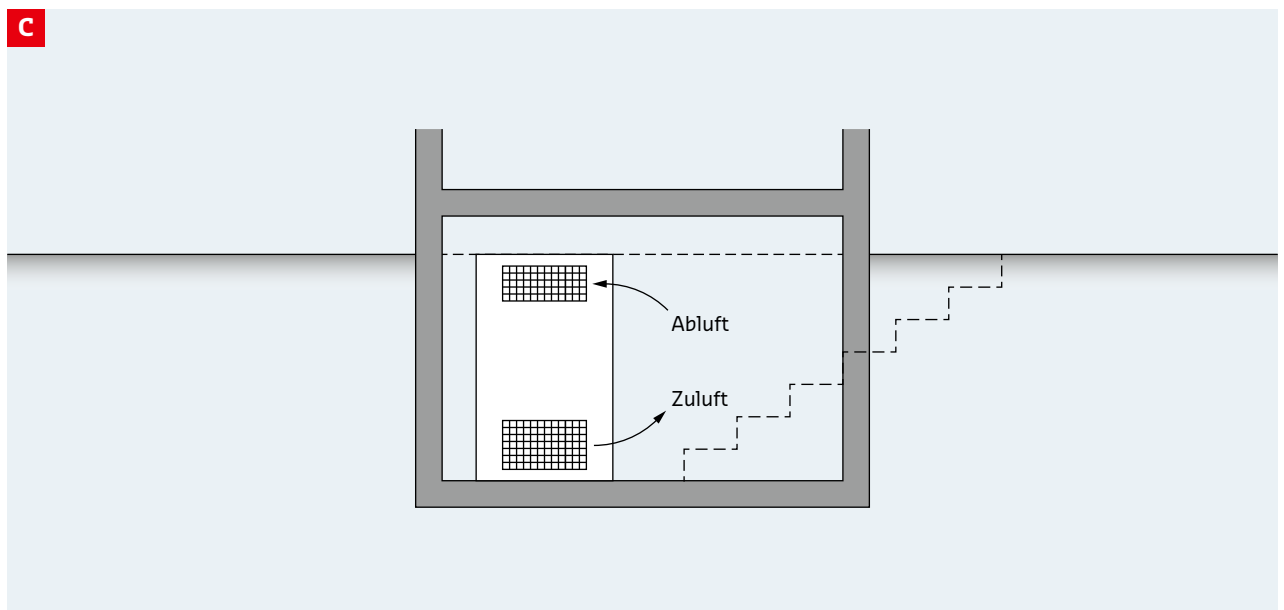
B Variante mit Querlüftung



Aufstellung von Gasverbrauchsapparaten

Typ C (raumluftunabhängige Bauart), Kesselleistung > 70 kW

6.2 Heizraum mit Zugang vom Freien her



7 Kennzeichnung von Abgasanlagen

Abgasanlagen müssen mit einer gültigen VKF-Nummer gekennzeichnet sein. Dies gilt auch bei Sanierungen von Gasbrennwertgeräten. Bei Unklarheiten ist das Bauamt der Gemeinde zu kontaktieren.